

PI33/PI34/PI35xx シリーズ ZVS 降圧レギュレータ

12・24・48V から負荷電圧へ降圧するアプリケーション：コンピューティング、通信、インダストリアル、自動車機器
定電流アプリケーション：LED 照明、バッテリー充電

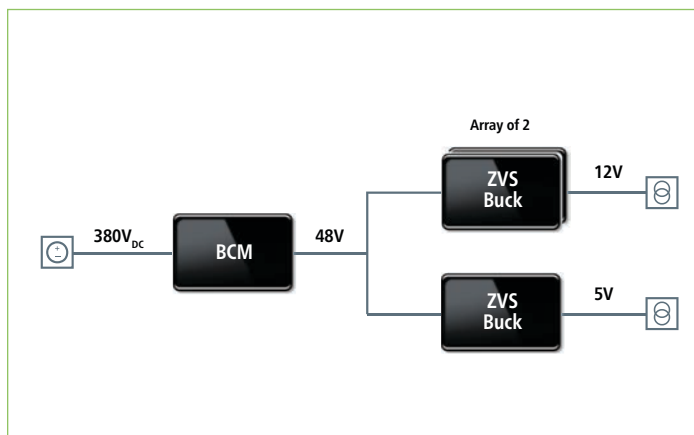
概要

ZVS 降圧スイッチングレギュレータ PI33/ PI34/ PI35xx シリーズは、当社独自のゼロ電圧スイッチング (ZVS) 技術を採用しており、98% の高い変換効率を実現しています。制御回路、電力半導体、その他の部品が高密度に集積された SiP (System-in-Package) であり、さまざまな仕様に対応した高効率の PoLレギュレータを構成できます。

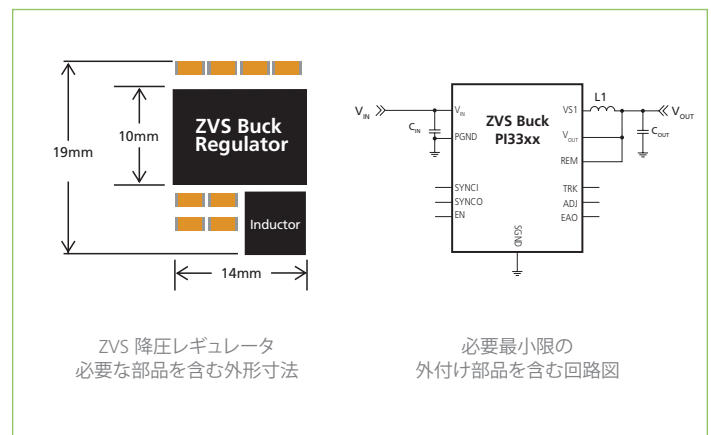
シングルワイヤ接続によるカレントシェア機能があり、複数の降圧レギュレータのインターリーブ動作が可能で、大電力対応ができます。ZVS 技術を使うことで、従来のハードスイッチングの降圧レギュレータで生じるスイッチング損失を最小限に抑えており、高い変換効率と高い動作周波数を同時に実現しました。スイッチング周波数が高いため、小型の外付けフィルタ部品を使えるので電力密度を高くでき、入・出力の変動に対する過渡応答が高速です。ZVS レギュレータは入力電圧の全域で、効率を犠牲にすることなく高いスイッチング周波数で動作します。最小オン時間は 20ns であり、最大入力電圧 60V まで降圧電力変換が可能です。ZVS シリーズ降圧レギュレータは、標準入力電圧が 12V_{IN}、24V_{IN}、48V_{IN} のシステム向けがあり、パッケージは共通です。



電源ブロック図例



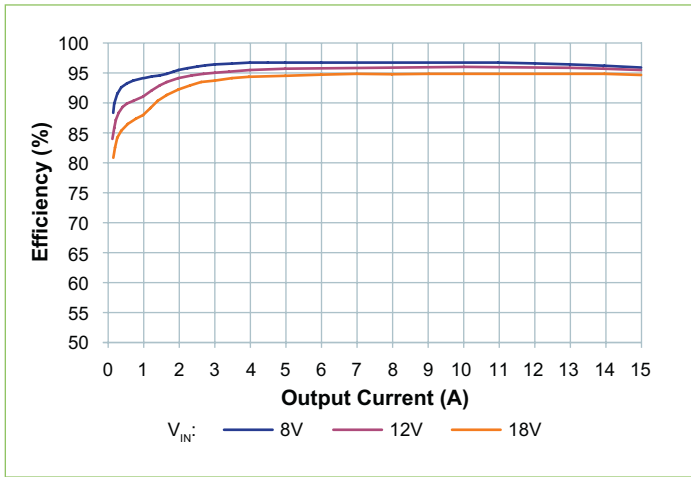
必要な部品を含む外形寸法



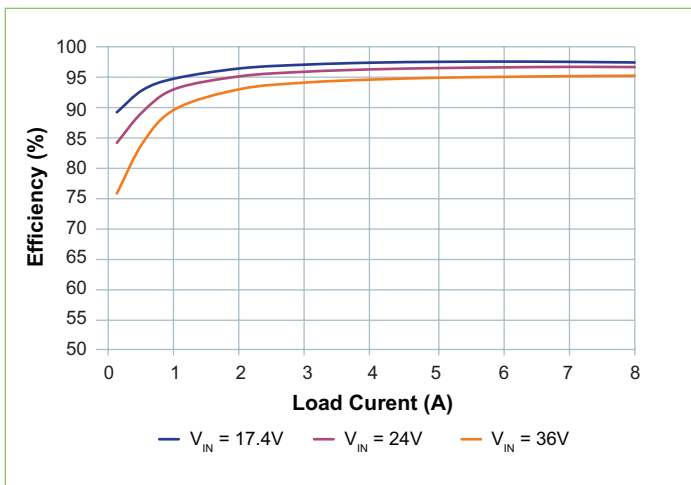
特徴

- 広い入力電圧範囲
 - 12V_{IN} (8 – 18V_{IN})
 - 24V_{IN} (8 – 36V_{IN}、14 – 42V_{IN})
 - 48V_{IN} (30 – 60V_{IN}、36 – 60V_{IN})
 - 動作温度範囲 -40 ~ 125°C
 - 動作温度範囲 -55 ~ 125°C
- 使いやすい / 開発期間の短縮
 - 補償回路を内蔵 – 最小限の外付け部品
 - 追加の回路や設定が不要
- 高効率
 - ピーク効率96%以上 (48V_{IN} / 12V_{OUT})
 - ピーク効率96%以上 (24V_{IN} / 12V_{OUT})
 - ピーク効率95%以上 (12V_{IN} / 5V_{OUT})
 - 低負荷、全負荷とも高効率
- フレキシブルで豊富な機能
 - 並列接続、シングルワイヤによるカレントシェア
 - 周波数同期
 - 調整可能なソフトスタート & トラッキング
- 高密度パッケージ
 - 10 x 14 x 2.5mm SiP LGA
 - 10 x 10 x 2.5mm SiP LGA

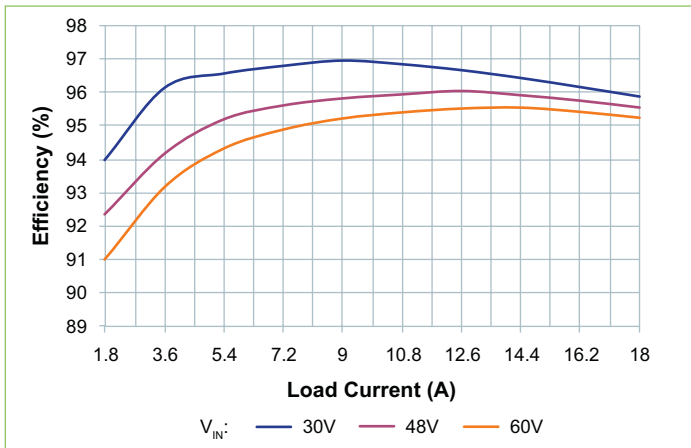
変換効率：PI34xx (5V_{OUT})



変換効率：PI33xx (12V_{OUT})



変換効率：PI35xx (12V_{OUT})



製品ラインナップ

| 製品番号 | 出力電圧 | | 出力電流 |
|------------------------------------|-------|--------------|------|
| | 定格 | 範囲 | |
| 12V (8 – 18V_{IN}) | | | |
| PI3423-00-LGIZ | 3.3V | 2.3 – 4.1V | 15A |
| PI3424-00-LGIZ | 5.0V | 3.3 – 6.5V | 15A |
| 24V (8 – 36V_{IN}) | | | |
| PI3301-00-LGIZ | 3.3V | 2.3 – 4.1V | 10A |
| PI3302-00-LGIZ | 5.0V | 3.3 – 6.5V | 10A |
| PI3302-03-LGIZ ^[a] | 5V | 3.3 – 6.5V | 15A |
| PI3303-00-LGIZ | 12V | 6.5 – 13.0V | 8A |
| PI3305-00-LGIZ | 15V | 10.0 – 16.0V | 8A |
| 24V (14 – 42V_{IN}) | | | |
| PI3323-00-LGMZ | 3.3V | 2.2 – 4.0V | 22A |
| PI3325-00-LGIZ | 5.0V | 4.0 – 6.5V | 20A |
| 48V (30 – 60V_{IN}) | | | |
| PI3523-00-LGIZ | 3.3V | 2.2 – 4.0V | 22A |
| PI3525-00-LGIZ | 5.0V | 4.0 – 6.5V | 20A |
| PI3526-00-LGIZ | 12.0V | 6.5 – 14V | 18A |
| 48V (36 – 60V_{IN}) | | | |
| PI3545-00-LGIZ | 5.0V | 4.0 – 5.5V | 10A |
| PI3546-00-LGIZ | 12.0V | 6.5 – 14.0V | 9A |

^[a] 入力電圧範囲は11 – 36V